

 LEGISLACIÓN CONSOLIDADA	
<p>Real Decreto 809/2021, de 21 de septiembre, por el que se aprueba el Reglamento de equipos a presión y sus instrucciones técnicas complementarias.</p> <p>Ministerio de Industria, Comercio y Turismo «BOE» núm. 243, de 11 de octubre de 2021 Referencia: BOE-A-2021-16407</p> <p>ÍNDICE</p>	
Preámbulo	9
Artículos	10
Artículo único. Aprobación del Reglamento de equipos a presión y las instrucciones técnicas complementarias EP-1 a EP-7.	10
Disposiciones adicionales	
Disposición adicional primera. Equipos a presión existentes en el territorio de España.	10
Disposición adicional segunda. Equipos a presión usados procedentes de otro Estado miembro de la Unión Europea o asimilados.	12
Disposición adicional tercera. Equipos a presión usados procedentes de países no pertenecientes a la Unión Europea o asimilados.	12
Disposición adicional cuarta. Régimen jurídico aplicable a los generadores de aerosoles.	12
Disposición adicional quinta. Cobertura de seguro u otra garantía equivalente suscrito en otro Estado.	13
Disposición adicional sexta. Competencias del Ministerio de Defensa.	13
Disposición adicional séptima. Aceptación de documentos de otros Estados miembros a efectos de acreditación del cumplimiento de requisitos.	13
Disposición adicional octava. Obligaciones en materia de información y de reclamaciones.	13
Disposición adicional novena. Sustitución de válvulas de botellas de respiración autónoma.	13
Disposiciones transitorias	
Disposición transitoria primera. Organismos de control habilitados con anterioridad a la entrada en vigor de este real decreto.	13
Página 1	

LEGALIZACIÓN DE INSTALACIONES INDUSTRIALES

ÍNDICE

	Pág.
<u>INFORMACIÓN GENERAL</u>	
<u>DATOS DE LA EMPRESA</u>	3
<u>LEGALIZACIÓN DE INSTALACIONES INDUSTRIALES</u>	4
<u>NUESTROS SERVICIOS DE LEGALIZACIÓN</u>	5
<u>ACTUACIONES COMO REPRESENTANTE DEL CLIENTE</u>	6
<u>INSTALACIONES DE EQUIPOS A PRESIÓN</u>	7
<u>INSTALACIONES ELÉCTRICAS DE BAJA TENSIÓN</u>	8
<u>INSTALACIONES DE ALMACENAMIENTO DE PRODUCTOS QUÍMICOS</u>	9
<u>INSTALACIONES DE GASES COMBUSTIBLES</u>	10
<u>INSTALACIONES PETROLÍFERAS</u>	11
<u>PROTECCIÓN CONTRA INCENDIOS EN INSTALACIONES INDUSTRIALES</u>	12
<u>TRABAJOS DE REFERENCIA</u>	13-14-15

DATOS DE LA EMPRESA		
Nombre comercial	IMF	
Nombre corporativo	Ingeniería Mecánica y Formación S.L.P NIF: B13597596	
Forma jurídica	S.L.P (Sociedad Limitada Profesional)	
Fecha de fundación	01-Julio-2011 (Sergio Rodriguez Molina, NIF:05658906D) 24-October-2016.	
Centros de trabajo	IMF – Ciudad Real	Polígono Industrial Larache Calle Pedro Muñoz 1 CEEI Ciudad Real. Nivel 2- Oficina D15. 13005- Ciudad Real Tlf: +34 926 215 188 / +34 673 531 577
	IMF - Puertollano	Centro de transportes Puertollano Carretera de Calzada 51, Oficinas 6 y 8. 13500- Puertollano Tlf: +34 673 531 577 / +34 681 396 391
E-mail	info@ingenieriamecanicayformacion.net	



La legalización y obtención del registro industrial de las instalaciones, se llevan a cabo ante el órgano competente de la comunidad autónoma correspondiente, de acuerdo a la reglamentación aplicable a cada tipo de instalación:

- ✓ Directivas de la Unión Europea, transpuestas a Reales Decretos.
- ✓ Reales Decretos: Reglamento e ITCs* aplicables a cada tipo de instalación.
- ✓ Reglamentación específica del órgano competente de cada comunidad autónoma.

* ITCs = Instrucciones técnicas complementarias.

BOE		
LEGISLACIÓN CONSOLIDADA		
	Real Decreto 809/2021, de 21 de septiembre, por el que se aprueba el Reglamento de equipos a presión y sus instrucciones técnicas complementarias.	14
	Ministerio de Industria, Comercio y Turismo «BOE» núm. 243, de 11 de octubre de 2021 Referencia: BOE-A-2021-16407	14
ÍNDICE		
Preámbulo	9	14
Artículo	10	14
Artículo único. Aprobación del Reglamento de equipos a presión y las instrucciones técnicas complementarias EP-1 a EP-7.	10	14
Disposiciones adicionales	10	14
Disposición adicional primera. Equipos a presión existentes.	10	14
Disposición adicional segunda. Equipos a presión usados procedentes de otro Estado miembro de la Unión Europea o asimilados.	12	14
Disposición adicional tercera. Equipos a presión usados procedentes de países no pertenecientes a la Unión Europea o asimilados.	12	14
Disposición adicional cuarta. Régimen jurídico aplicable a los generadores de aerosoles.	12	14
Disposición adicional quinta. Cobertura de seguro u otra garantía equivalente suscrito en otro Estado.	13	14
Disposición adicional sexta. Competencias del Ministerio de Defensa.	13	14
Disposición adicional séptima. Aceptación de documentos de otros Estados miembros a efectos de acreditación del cumplimiento de requisitos.	13	14
Disposición adicional octava. Obligaciones en materia de información y de reclamaciones.	13	14
Disposición adicional novena. Sustitución de válvulas de botellas de respiración autónoma.	13	14
Disposiciones transitorias	13	14
Disposición transitoria primera. Organismos de control habilitados con anterioridad a la entrada en vigor de este real decreto.	13	14





ACTUACIONES COMO REPRESENTANTE DEL CLIENTE.

- Representación del cliente ante los organismos competentes en materia de seguridad industrial.
- Visita inicial a las instalaciones y toma inicial de datos.
- Acopio de documentación de equipos de la instalación y revisión de la misma: Dosieres de fabricación, certificados de calidad y pruebas. Declaraciones de conformidad CE, emitidos por fabricantes y organismos notificados acreditados.
- Desarrollo del proyecto de instalación, si este requisito es requerido por el cliente.
- Acopio de documentación del instalador y revisión de la misma.
- Comunicaciones OCs* y EICIs*.
- Visitas a la instalación con objeto de verificar que la misma ha sido ejecutada por el instalador de acuerdo al proyecto de instalación.
- Recepción y revisión del contenido del certificado de instalación emitido por el instalador.
- Emisión del certificado de dirección de obra y/o certificado final de la misma, si estos requisitos son requeridos por el cliente.
- Acopio de la documentación a presentar por vía telemática al órgano competente de la comunidad autónoma.
- Tramitación telemática por sede electrónica: solicitud de registro industrial y envío de la documentación requerida.
- Seguimiento del expediente abierto por el órgano competente e información al cliente. Gestión de “requisiciones exigidas”.
- Recepción del REGISTRO INDUSTRIAL y envío al cliente de la documentación final de la instalación para que proceda a la puesta en servicio de la misma.

OC* = Organismo de control habilitado para el tipo de instalación.

EICI* = Entidad de inspección y control industrial, acreditada (Comunidad de Madrid).



INSTALACIONES DE EQUIPOS A PRESIÓN

Reglamentación aplicable:

- ❖ **Directiva 2014/68 UE** del Parlamento Europeo y del Consejo, de 15 de mayo de 2014 relativa a la armonización de las legislaciones de los Estados miembros sobre la comercialización de equipos a presión.
 - **RD 709/2015**_ Requisitos esenciales de seguridad para la comercialización de los equipos a presión.
- ❖ **RD 809/2021**_ Reglamento de equipos a presión y sus instrucciones técnicas complementarias.
 - Instalaciones no sujetas a ITC (Reglamento general).
 - Instalaciones sujetas a ITC.
 - ITC EP-1_ Calderas.
 - ITC EP-3_ Refinerías de petróleo y plantas petroquímicas.



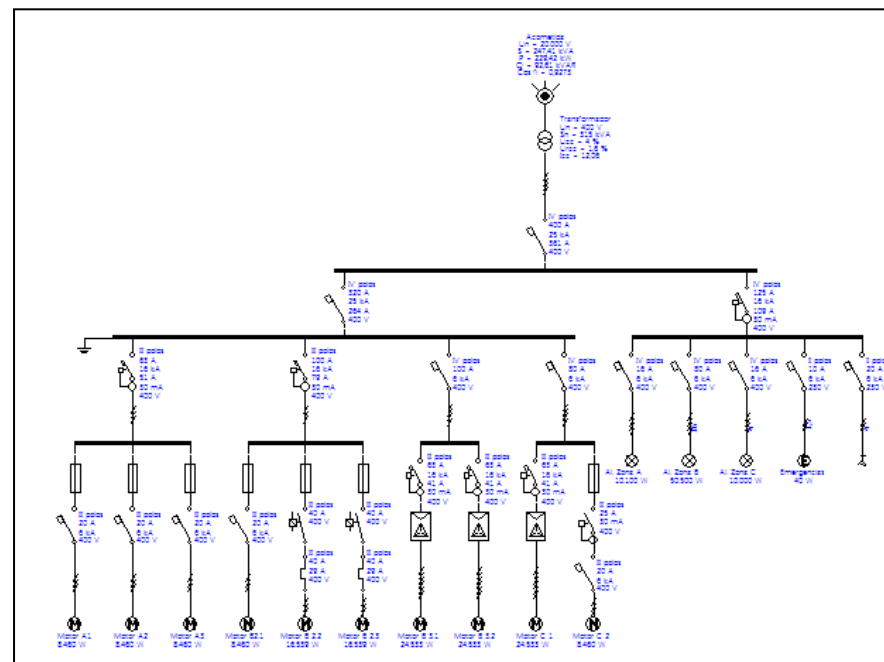


INSTALACIONES ELÉCTRICAS DE BAJA TENSIÓN

Reglamentación aplicable:

- ❖ **Directiva 2014/35 UE** del Parlamento Europeo y del Consejo de 26 de febrero de 2014 sobre la armonización de las legislaciones de los Estados miembros en materia de comercialización de material eléctrico destinado a utilizarse con determinados límites de tensión.
 - **Real Decreto 187/2016**, de 6 de mayo, por el que se regulan las exigencias de seguridad del material eléctrico destinado a ser utilizado en determinados límites de tensión.

- ❖ **RD 842/2002**_ Reglamento electrotécnico para baja tensión y sus instrucciones técnicas complementarias ITC BT- 01 a 51.(Edición actualizada a 16-03-2022)

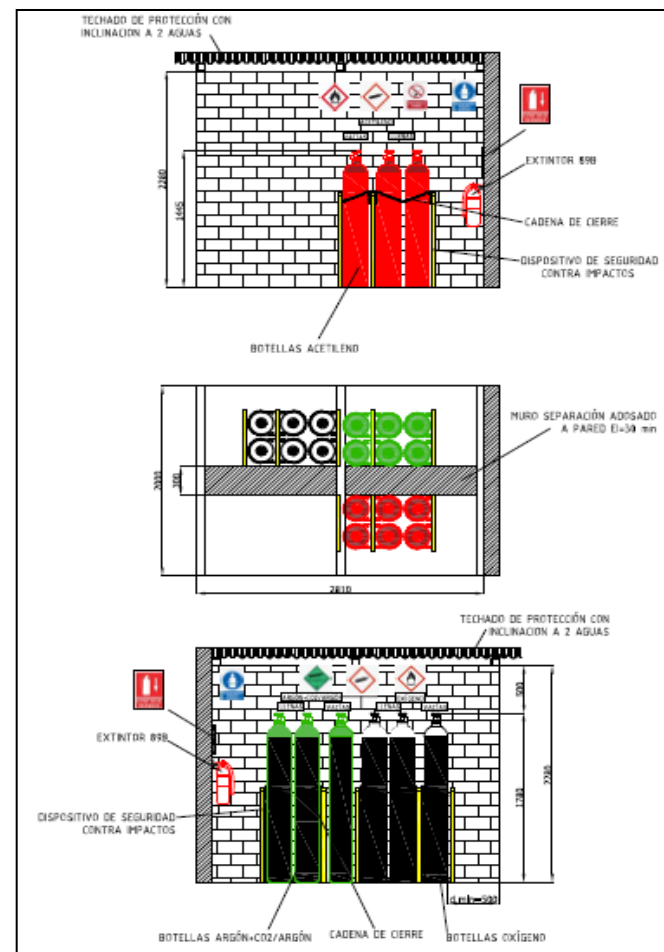




INSTALACIONES DE ALMACENAMIENTO DE PRODUCTOS QUÍMICOS

Reglamentación aplicable:

- **RD 656/2017**_ Reglamento de almacenamiento de productos químicos y sus [instrucciones técnicas complementarias MIE APQ 0 a 10](#).
- **Reglamento (CE) N° 1272/2008**_ Clasificación, etiquetado y envasado de sustancias y mezclas
- **RD 840/2015**_ Medidas de control de los riesgos inherentes a los accidentes graves en los que intervengan sustancias peligrosas





INSTALACIONES DE GASES COMBUSTIBLES

Reglamentación aplicable:

- **RD 919/2006**_ Reglamento técnico de distribución y utilización de combustibles gaseosos y sus **instrucciones técnicas complementarias (Actualizado a fecha 18-03-2023)**.
 - ITC ICG 05_ Estaciones de servicio para vehículos a gas.
 - ITC ICG 07_ Instalaciones receptoras de combustibles gaseosos.
 - ITC ICG 08_ Aparatos a gas.
 - ITC ICG 09_ Instaladores y empresas instaladoras de gas.

Aplicaciones particulares.

- Instalaciones receptoras de biogás en Estaciones Depuradoras de Aguas Residuales, EDAR, con digestión anaerobia de fangos.
- Instalaciones receptoras de Hidrógeno.
- Hidrogeneras e hidrolineras.





INSTALACIONES PETROLÍFERAS

Reglamentación aplicable:

- **RD 2085/1994**_ Reglamento de instalaciones petrolíferas y sus [instrucciones técnicas complementarias](#).
 - MI- IP 01_ Refinerías
 - MI- IP 02_ Parques de almacenamiento de líquidos petrolíferos.
- **RD 1523/1999**_ Modificación del reglamento de instalaciones petrolíferas.
 - MI-IP 03_ Instalaciones petrolíferas para uso propio.





PROTECCIÓN CONTRA INCENDIOS EN INSTALACIONES INDUSTRIALES

Reglamentación aplicable:

- **RD 2267/2004**_ Reglamento de seguridad contra incendios en instalaciones industriales.
- **RD 513/2017**_ Reglamento de instalaciones de protección contra incendios.
- **RD 485/1997**_ Disposiciones mínimas en materia de señalización de seguridad y salud en el trabajo.
- **CTE DB-SI**_ Código técnico de la edificación_ Documento básico seguridad en caso de incendio.





LEGALIZACIÓN DE INSTALACIONES INDUSTRIALES

HORMIPRESA NEC, S.L.



Ref 21066HOR / Servicio de ingeniería para licencia ambiental de las instalaciones fábrica centro sur de Hormipresa.

- Servicios de ingeniería para la legalización en el servicio de Industria y Energía, CLM-Ciudad Real de la **instalación de productos petrolíferos para uso propio (IP03)** de la planta de prefabricados de hormigón en polígono industrial La Nava-Puertollano.
- Servicios de ingeniería para la legalización en el servicio de Industria y Energía, CLM-Ciudad Real de la **instalación de almacenamiento de productos químicos (APQ)** de la planta de prefabricados de hormigón en polígonos industrial La Nava-Puertollano.
- Servicios de ingeniería para la legalización en el servicio de Industria Energía, CLM-Ciudad Real de la **instalación de equipos a presión (EP)** de la planta de prefabricados de hormigón en polígono industrial La Nava-Puertollano.

REPSOL TECHNOLOGY LAB



- Ref 23042CTR / Servicios de ingeniería para la legalización en la DGEIM de la C.A. de Madrid de **la instalación de equipos a presión (EP), BIOS-1, C43**, la planta de CTR en Móstoles-Madrid.

CNH2 Centro Nacional del Hidrógeno



- Ref 22061CNH / Servicios de ingeniería para la legalización en el servicio de Industria y Energía de la CLM-Ciudad Real de **la instalación de baja tensión (BT)** para la adecuación de nave del proyecto SOES-ICTI-FEAT.
- Ref 23011CNH / Servicios de ingeniería para el apoyo a la legalización en Industria de la C.A. de Aragón de una **hidrogenera portátil**.



LEGALIZACIÓN DE INSTALACIONES INDUSTRIALES

SACYR INFRAESTRUCTURAS, S.A.



Ref 23043SAC / Servicio de ingeniería para la legalización de instalaciones en EDAR de Ibiza Timm y San José (Islas Baleares)

- Servicio de ingeniería para legalización en la UDIT de las instalaciones de equipos a presión en la EBAR de Ibiza (Islas Baleares)
- Servicio de ingeniería para legalización en la UDIT de las instalaciones de equipos a presión en la EDAR de Sant Antoni de Portmany (Islas Baleares).
- Servicio de ingeniería para legalización en la UDIT de las instalaciones de almacenamiento de productos químicos (APQ) en la EDAR de Sant Antoni de Portmany (Islas Baleares)
- Servicio de ingeniería para legalización en la UDIT de la instalación receptora de biogás y equipos consumidores en la EDAR de Sant Antoni de Portmany (Islas Baleares)



LEGALIZACIÓN DE INSTALACIONES INDUSTRIALES



REPSOL BUTANO S.A.

Ref 21022RBU / Dirección facultativa (dirección técnica + coordinación de seguridad) y supervisión de obra de nueva sala de bombas para Repsol Butano en su factoría de Puertollano (Ciudad Real), incluyendo los servicios de legalización de las siguientes instalaciones:

- Servicios de ingeniería para la legalización en el servicio de Industria y Energía, CLM-Ciudad Real de la **instalación de equipos a presión** de la nueva sala de bombas de propileno en sus instalaciones de Puertollano.
- Servicios de ingeniería para la legalización en el servicio de Industria y Energía, CLM-Ciudad Real de la **instalación de baja tensión** de la nueva sala de bombas de propileno en sus instalaciones de Puertollano.

Ref 23081RBU / Servicio de ingeniería para legalización de instalaciones de carga y descarga de propileno en la factoría de Repsol Butano de Puertollano, que incluye las siguientes instalaciones:

- Servicios de ingeniería para la legalización en el servicio de Industria y Energía, CLM-Ciudad Real de la **instalación de equipos a presión (EP)** de la nueva instalación de carga y descarga de polipropileno de la refinería de Puertollano.
- Servicios de ingeniería para la legalización en el servicio de Industria y Energía, CLM-Ciudad Real de la **instalación de baja tensión (BT)** de la nueva instalación de carga y descarga de polipropileno de la refinería de Puertollano.